

Provozní a montážní předpisy monoblokových odstředivých čerpadel PEDROLLO

typových řad



2CP

08/2021

BEZPEČNOST PROVOZU

Tento provozní návod obsahuje nejzákladnější pokyny, kterých je třeba dbát při montáži, provozu a údržbě čerpadla. Proto je bezpodmínečně nutné, aby jste si tento provozní předpis přečetli ještě před jeho užitím. Nedodržení bezpečnostních pokynů může mít za následek ztrátu jakýchkoliv nároků na náhradu škody. Dbejte toho, aby veškeré montážní a servisní služby byly prováděny oprávněnými a kvalifikovanými osobami. Při provozu čerpadla dodržujte obecně platné bezpečnostní předpisy o styku s elektrickými spotřebiči. Zásadně smějí být veškeré práce s čerpadlem prováděny pouze po odpojení elektrického přívodu od elektrické sítě. Mezní hodnoty uvedené na štítku čerpadla nesmí být v žádném případě překročeny. Dbejte prosím na to, aby všechny elektrické přístroje (např. zásuvky a spínací zařízení) byly montovány dle možností v prostoru, bezpečněm před zaplavením. Je zásadně nepřijatelné manipulovat s čerpadlem během provozu, zasahovat do elektrické sítě a manipulovat s čerpadlem pomocí kabelů.

POPIS ČERPADEL

Čerpadla PEDROLLO typové řady **2CP** se dvěma radiálními koly zády k sobě jsou čerpačí soustrojí bez samonasávací schopnosti (dále jen čerpadla) sestávající z hydraulické části a z elektromotoru. Základem hydraulické části je těleso čerpadla se sací a výtlačnou přírubou, dvě oběžná kola a ucpávková lucerna. Prodložená hřídel rotoru je pro elektromotor a čerpadlo společná (monoblokové provedení). Utěsnění hřídele čerpadla je zajištěno ze strany hydraulické jednoduchou mechanikou ucpávkou, která během provozu nevyžaduje žádnou údržbu.

Čerpadla jsou dodávána s třífázovým (typové označení **2CPm**) nebo jednofázovým (typové označení **2CP**) elektromotorem.

PROVOZNÍ PODMÍNKY

Čerpadla jsou určena pro čerpání čisté, užitkové vody nebo chemicky neagresivních kapalin bez mechanických nečistot. Čerpadla **2CP** jsou navržena pro průmyslové nebo zemědělské využití, kde jejich charakteristická výkonnost, spolehlivost, tichý chod a jednoduchá obsluha nevyžadující údržbu, může být plně využita jako např. při zásobování objektů vodou, posilovací tlakové stanice, chladicí systémy, protipožární zařízení apod. Maximální teplota čerpané kapaliny je 9

0° C, maximální teplota okolí 40° C. Maximální sací výška čerpadel s minimálními ztrátami v sacím potrubí opatřeném zpětnou klapkou je 7 m. Mezní pracovní hodnoty čerpadel (dopravní výška – tlak, dopravní množství) jsou uvedeny na továrních štítcích umístěných na víčku svorkovnice elektromotoru.

POZOR: čerpadla PEDROLLO typu **2CP** nejsou vhodná pro čerpání:

- korozivní, hořlavé a výbuchem nebezpečné tekutiny
- vodu s obsahem oleje a olejové emulze

Čerpadla se nesmí provozovat v prostředí s nebezpečím výbuchu!

Čerpadla se nesmí provozovat mimo hodnoty stanovené v jeho technické dokumentaci, zvláště pokud se týká čerpané kapaliny, dopravovaného množství, otáček, měrné hmotnosti, tlaku, teploty a příkonu.

INSTALACE

Čerpadlo instalujte co nejlíže k vodnímu zdroji a připojte ho vhodnými šrouby na dostatečně pevný základ absorbující jeho chvění. Průměr sacího potrubí musí být o řád vyšší než je průměr sacího hrdla čerpadla. Sací potrubí musí být co nejkratší, přímé s minimálním počtem kolen a dostatečně těsné, aby nedocházelo k přísávání vzduchu, který znemožňuje optimální provoz čerpadla. Pro zamezení tvorby vzduchových bublin doporučujeme svislé sací potrubí, připojené k čerpadlu kolenem 90°. Sací potrubí musí být opatřeno sacím košem se zpětnou klapkou. Doporučujeme sací koš s jemným sacím sítem. Sací i výtlačné potrubí musí být upevněno nezávisle tak, aby nezatěžovalo hrdla čerpadla. V případě použití čerpadel pro čerpání vody do otevřeného výtlačku (např. plnění nádrží, jímek, tanků a pod.) doporučujeme ošetřit výtlaček čerpadla uzavírací armaturou, např. kulovým kohoutem a manometrem. Své konkrétní pracovní podmínky konzultujte prosím se svým prodejcem.

PŘIPOJENÍ K ELEKTRICKÉ SÍTI

Elektrické zapojení může provést pouze odborník s elektrotechnickým vzděláním. Elektrické údaje čerpadel jsou uvedeny na továrním štítku. Napětí a frekvence sítě musí souhlasit s typovým štítkem. Schéma zapojení je uvedeno na vnitřní straně víčka elektromotoru. Čerpadla jsou určena k pevnému připojení do běžného prostředí dle ČSN 330300. Čerpadla **PEDROLLO 2CP** jsou dodávána s třífázovým nebo jednofázovým elektromotorem bez připojovacího vedení. Elektromotory jsou vyráběny v souladu s IEC 335-1 (EN 60 335-1), IEC 34, CEI 61-50. Krytí elektromotoru je IP 44, izolace třídy F. Čerpadlo musí být připojeno ke zdroji elektrické energie přes vhodný motorový spouštěč (proudovou ochranu) odpovídající – nastavenou, hodnotě min. 20% pod hodnotou jmenovitého proudu elektromotoru uvedeného na jeho typovém štítku a to v závislosti na citlivost motorového spouštěče a přes vhodný spínač. Hodnota nastavené proudové ochrany se může také lišit v závislosti na konkrétních podmínkách elektrické sítě v místě instalace čerpadla!

ZAVODNĚNÍ

Před uvedením do provozu naplňte čerpadlo vodou plnicím otvorem umístěným v horní části tělesa čerpadla. Zavodněte i sací potrubí od sacího koše až po čerpadlo. Po úplném zahlcení se ujistěte, že zátku plnicího otvoru je těsně zašroubována. Tuto operaci opakujte vždy, kdy čerpadlo bylo demontováno nebo delší dobu mimo provoz. Čerpadlo nenechávejte běžet nasucho, chod nasucho způsobuje vysoké opotřebení nebo poškození čerpadla.

ÚVODNÍ PŘEDBĚŽNÁ PROHLÍDKA

Ujistěte se, že čerpadlo je pevně připojeno k základu a elektrické zapojení i jištění odpovídá hodnotám uvedeným na štítku elektromotoru a na vnitřní straně víčka svorkovnice. Ujistěte se, že sání čerpadla je opatřeno sacím košem se zpětnou klapkou a že čerpadlo a sací potrubí je řádně zavodněno.

SPUŠTĚNÍ ČERPADLA

V případech, kdy čerpadlo pracuje do volného výtlačku (malá dopravní výška, plnění nádrží, jímek a pod.) a kdy byl výtlaček čerpadla opatřen uzavírací armaturou a manometrem, spouštějte čerpadlo na výtlačku uzavřené. Po naběhnutí čerpadla (změna zvuku), uzavírací armaturu zvolna otevřete do plynulého průtoku.

Dlouhodobý a spolehlivý chod čerpadla závisí na vhodném nastavení pracovního bodu čerpadla. Za pomocí škrtící armatury a manometru regulujte průtočné množství a tlak čerpadla v závislosti na hodnoty odporu celého systému a vlastnosti čerpaného média. Menší tlak (malá dopravní výška) znamená zvýšený průtok

čerpádem a posunutí pracovního bodu do spodní poloviny pracovní charakteristiky čerpadla. Při posunutí pracovního bodu do spodní poloviny pracovní charakteristiky čerpadlo vykonává větší práci, stoupá příkon elektromotoru a čerpadlo se přehřívá. Klesá i sací schopnost čerpadla.

Čerpadla s jednofázovým elektromotorem se spouští zasunutím vidlice do odpovídající zásuvky elektrické sítě. U těchto čerpadel není nutné provádět kontrolu směru otáčení. Čerpadla s třífázovým elektromotorem se spouští buď sepnutím spínací skříňky vybavené jističem nebo zasunutím zástrčky odpovídající ampérické hodnoty do odpovídající zásuvky elektrické sítě jištěné proudovým jističem. Směr otáčení třífázového elektromotoru zkontrolujte dle směrové šipky na tělese čerpadla. Při nesprávném směru otáčení nemůže čerpadlo dosáhnout svého pracovního bodu a hrozí nebezpečí jeho poškození.

ZASTAVENÍ ČERPADLA

Čerpadlo se vyřadí z provozu vytažením vidlice přívodního kabelu z příslušné zásuvky elektrické sítě nebo vypnutím spínací skříňky. Případnou armaturu na výtlaku doporučujeme uzavřít. Při opětovném spuštění čerpadla do provozu po jeho odpojení od instalace nebo po delší odstávce opakujte úvodní předběžnou prohlídku.

ÚDRŽBA A SKLADOVÁNÍ

Zásadně smějí být veškeré práce na čerpadle prováděny pouze po odpojení elektrického přívodu od elektrické sítě. Po ukončení provozu (např. letní sezóny) doporučujeme z čerpadla vypustit vodu, odpojit ho od sacího a výtlačného potrubí a uskladnit v místnosti, kde teplota neklesá pod bod mrazu. V případě, že se rozhodnete ponechat čerpadlo na svém pracovním místě, kde může klesnout teplota pod bod mrazu je nezbytně nutné čerpadlo společně se sacím a výtlačným potrubím zbavit veškeré vody. Čerpadla nevyžadují žádnou zvláštní údržbu, ložiska jsou mazána trvalou náplní. Montáž nového elektrického vodiče nebo každých jiných zásahů do čerpadla smí být proveden jen autorizovaným odborníkem.

ZÁVADY A JEJICH ODSTRANĚNÍ

Čerpadlo nedává vodu:	čerpadlo a sací potrubí není zahlceno, netěsnost sacího potrubí, příliš vysoká sací výška, vzduch v sání, zablokované oběžné kolo, opačný směr otáčení (u třífázového provedení elektromotoru)
Čerpadlo dává malé množství vody:	vzduch v sacím potrubí, příliš vysoká sací výška, poškozené oběžné kolo nebo těleso čerpadla, příliš vysoká výtlačná výška
Motor se neroztočil:	chybné elektrické zapojení, zablokovaný elektromotor
Ztráta sací schopnosti:	netěsnost v sacím potrubí, vzduch ve vodě, příliš vysoká sací výška, příliš malá výtlačná výška
Přehřívá se elektromotor, čerpadlo má velkou spotřebu energie	příliš malá výtlačná výška, opotřebením hydraulické části
Neklidný a hlučný chod:	příliš malá výtlačná výška, ucpané sací potrubí, vzduchové bubliny ve vodě, opotřebením vnitřních částí čerpadla

ZÁRUKA, SERVIS A DODÁVKY NÁHRADNÍCH DÍLŮ

Čerpadla PEDROLLO mají záruční lhůtu 24 měsíců od data nákupu na všechny výrobní nebo materiálové vady. V těchto případech se zavazujeme uskutečnit v našich smluvních servisních střediscích bezplatnou opravu či výměnu vadného dílu. Reklamací uplatňujte v prodejně či velkoobchodu, kde jste čerpadlo zakoupili. K reklamaci je nutné předložit záruční list s razítkem prodejny a datem nákupu.

Záruka nezahrnuje v žádném případě eventuelní plnění náhrady škody. Záruční plnění se nemohou poskytnout při běžném opotřebením materiálů, při poškození vlastním zaviněním, neodbornou údržbou nebo při škodách vzniklých porušením těchto provozně montážních předpisů.

Náhradní díly požadujte u svých prodejců.

Vzhledem ke stále probíhající inovaci si výrobce vyhrazuje právo změny uvedené specifikace.

LIKVIDACE VÝROBKU-VÝROBEK S UKONČENOU ŽIVOTNOSTÍ

Po ukončení životnosti čerpadla, předejte toto zařízení odborné firmě k ekologické likvidaci! Čerpadlo můžete odevzdat a nebo se informovat o způsobu jeho likvidace na prodejně, kde jste ho zakoupili. V případě, že z jakéhokoliv důvodu není čerpadlo možno předat k ekologické likvidaci na prodejně, a nebo na místě sběru takového odpadu zřízeného v blízkosti Vašeho bydliště, obraťte se přímo na adresu naší společnosti uvedenou v zápatí tohoto dokumentu.



PROHLÁŠENÍ O SHODĚ

Tímto prohlašujeme, a naši odpovědnost, že výrobky odpovídají požadavkům dle následujících směrnice ve svých pozdějších předpisů a odpovídající přírůpůsobené národní legislativě: 2006/42/EEC, 2006/95/EEC, 2004/108/EEC, 2002/95/EEC

San Bonifacio, 14/04/2009

Pedrollo S.p.A.
Amministratore Unico
Silvano Pedrollo
Silvano Pedrollo

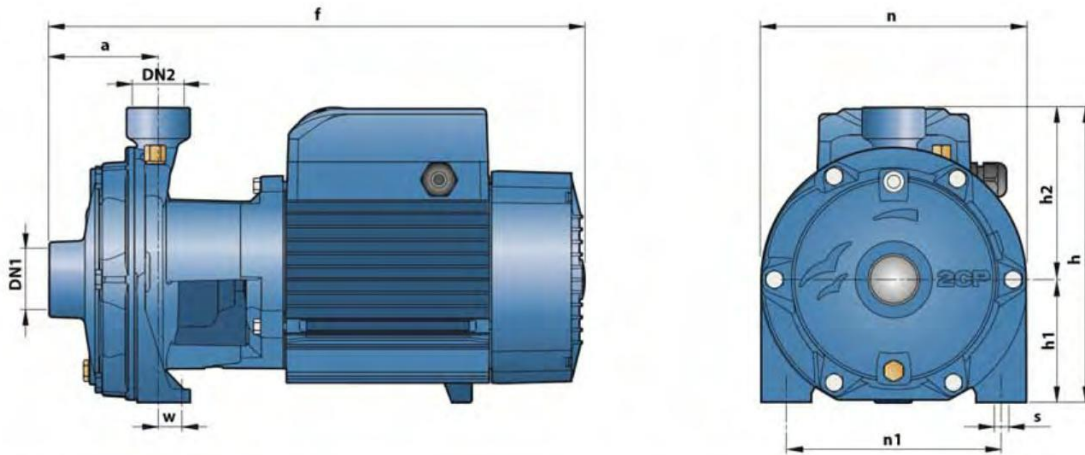
Zapsán v obch. rejstříku, vedeném Krajským soudem v Ostravě, oddíl B, vlož. 669.

 SIWATEC

 PEDROLLO
the spring of life

Výhradní zástupce pro ČR
SIWATEC, a.s. – divize čerpadel
Dalimilova 285/54
783 35 Olomouc – Chomoutov
Tel.: +420 585 224 168 / GSM: +420 605 298 297 / www.siwatec.cz

Příloha provozních a montážních předpisů čerpadel 2 CP – technické parametry



Typ		Připojení		Rozměry v mm									Kg	
1-fázová	3-fázová	DN1	DN2	a	f	h	h1	h2	n	n1	w	s	1~	3~
2CPm 25/14B	2CP 25/14B	1 1/4"	1"	82	404	223	93	130	200	162	17	10	19.4	18.8
2CPm 25/14A	2CP 25/14A					261	110	151	225	185	26	11	24.2	23.0
2CPm 25/16C	2CP 25/16C					223	93	130	200	162	17	10	19.4	18.8
2CPm 25/16B	2CP 25/16B					261	110	151	225	185	26	11	24.3	23.2
-	2CP 25/16A	1 1/2"	1 1/4"	95	464	304	132	172	266	206	19	-	38.0/43.0	
-	2CP 32/200C-B					542	-	-	-	-	-	-	-	54.0/61.0
-	2CP 32/210B-A	2"	1 1/2"	108	496	334	139	195	292	232	21	14	-	49.0
-	2CP 40/180C					542	-	-	-	-	-	-	-	54.0/60.0
-	2CP 40/180B-A					110	566	355	160	195	298	-	-	89.0/90.0
-	2CP 40/200B-A					-	-	-	-	-	-	-	-	-

Typ	1-fázová		
	230 V	240 V	110 V
2CPm 25/14B	7.7 A	7.4 A	15.5 A
2CPm 25/14A	10.5 A	10.0 A	21.0 A
2CPm 25/16C	7.7 A	7.4 A	15.5 A
2CPm 25/16B	10.0 A	9.6 A	20.0 A

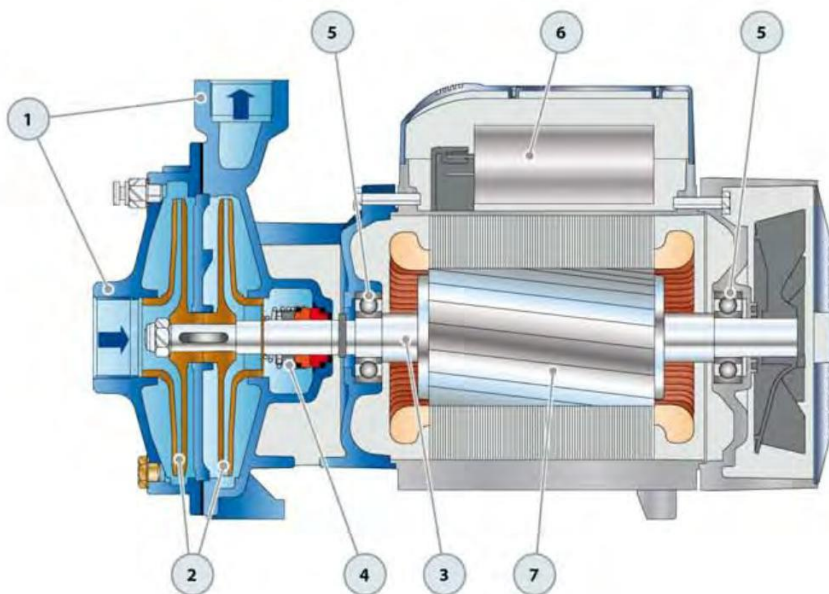
Typ	3-fázová					
	230 V	400 V	690 V	240 V	415 V	720 V
2CP 25/14B	5.4 A	3.1 A	1.8 A	5.2 A	3.0 A	1.7 A
2CP 25/14A	6.9 A	4.0 A	2.3 A	6.6 A	3.8 A	2.2 A
2CP 25/16C	5.4 A	3.1 A	1.8 A	5.2 A	3.0 A	1.7 A
2CP 25/16B	6.9 A	4.0 A	2.3 A	6.6 A	3.8 A	2.2 A
2CP 25/16A	9.2 A	5.3 A	3.1 A	8.8 A	5.1 A	2.9 A
2CP 32/200C	12.8 A	7.4 A	4.3 A	12.3 A	7.1 A	4.1 A
2CP 32/200B	18.2 A	10.5 A	6.1 A	17.7 A	10.2 A	5.9 A
2CP 32/210B	21.7 A	12.5 A	7.2 A	19.9 A	11.5 A	6.7 A
2CP 32/210A	27.7 A	16.0 A	9.2 A	26.0 A	15.0 A	8.7 A
2CP 40/180C	17.0 A	9.8 A	5.7 A	16.5 A	9.5 A	5.5 A
2CP 40/180B	21.3 A	12.3 A	7.1 A	20.8 A	12.0 A	6.9 A
2CP 40/180A	26.7 A	15.4 A	8.9 A	26.0 A	15.0 A	8.7 A
2CP 40/200B	-	17.5 A	10.1 A	-	17.5 A	10.1 A
2CP 40/200A	-	20.0 A	11.5 A	-	20.0 A	11.5 A

SIWATEC

PEDROLLO
the spring of life

Výhradní zástupce pro ČR
SIWATEC, a.s. – divize čerpadel
Dalimilova 285/54
783 35 Olomouc – Chomoutov
Tel.: +420 585 224 168 / GSM: +420 605 298 297 / www.siwatec.cz

POZ.	KOMPONENTY	KONSTRUKČNÍ CHARAKTERISTIKY					
1	TĚLESO ČERPADLA	Litina, přípojovací rozměry v souladu s normou ISO 228/1					
2	OBĚŽNÁ KOLA	Mosaz					
3	HŘÍDEL	Nerezová ocel EN 10088-3 - 1.4104					
4	MECHANICKÁ UCPÁVKA	Čerpadlo	Ucpávka	Hřídel	Materiálové provedení		
		Typ	Typ	Průměr	Stacionární díl	Rotující díl	Elastomer
		2CP 25/14	FN-18	Ø 18 mm	Uhlík	Keramika	NBR
		2CP 25/16					
		2CP 32/200	FN-20	Ø 20 mm	Uhlík	Keramika	NBR
		2CP 32/210					
2CP 40/180	FN-24	Ø 24 mm	Uhlík	Keramika	NBR		
2CP 40/200							
5	LOŽISKA	Čerpadlo	Typ				
		2CP 25/14	6204 ZZ / 6204 ZZ				
		2CP 25/16					
		2CP 32/200	6206 ZZ - C3 / 6206 ZZ - C3				
		2CP 32/210	6306 ZZ - C3 / 6206 ZZ - C3				
		2CP 40/180	6308 ZZ - C3 / 6308 ZZ - C3				
2CP 40/200							
6	KONDENZÁTOR	Čerpadlo	Kapacita				
		1-fázové	(230 V 240 V)	(110 V)			
		2CPm 25/14B	25 µF 450 VL	60 µF 250 VL			
		2CPm 25/16C	45 µF 450 VL	80 µF 250 VL			
		2CPm 25/14A					
2CPm 25/16B							
7	ELEKTROMOTOR	<p>2CPm: jednofázová čerpadla 230V - 50Hz s tepelnou pojistkou ve vinutí</p> <p>2CP: třífázová čerpadla 230/400V - 50Hz do 4 kW 400/690V - 50Hz od 5,5 do 11 kW</p> <p>Možnost nabídky třífázového elektromotoru se zvýšenou účinností třídy IE2 (IEC 60034-30)</p> <p>* Izolace: Třída F</p> <p>* Krytí: IP 44</p>					



PRACOVNÍ CHARAKTERISTIKY

50 Hz n=2900 ot./min. HS=0

Typ		Výkon		Q																
1-fázová	3-fázová	kW	HP		m ³ /h	0	1.2	1.8	2.4	3.0	3.6	4.2	4.8	5.4	6.0					
2CPm 25/130N	2CP 25/130N	0.75	1	H (m)	0	20	30	40	50	60	70	80	90	100						
2CPm 25/14B	2CP 25/14B	1.1	1.5		42	39	37	34	31	28.5	25.5	22	18	15						
2CPm 25/14A	2CP 25/14A	1.5	2		54	52	50	47.5	44.5	41	37	33	28	22						
					67	65	62	60	57	54	50	45	40	32						

Typ		Výkon		Q																
1-fázová	3-fázová	kW	HP		m ³ /h	0	1.2	1.8	2.4	3.0	3.6	4.2	4.8	5.4	6.0	6.6	7.2	8.4	9.6	
2CPm 25/16C	2CP 25/16C	1.1	1.5	H (m)	0	20	30	40	50	60	70	80	90	100	110	120	140	160		
2CPm 25/16B	2CP 25/16B	1.5	2		47	46	45	44	42	40	38	35	33	30	27	24				
-	2CP 25/16A	2.2	3		58	56	55	54	53	51	49	47	45	43	40	37	30			
					68	67	65.5	64.5	63	62	60	58	56	54	51	48	41	32		

Typ		Výkon		Q																
3-fázová		kW	HP		m ³ /h	0	2.4	3.0	3.6	4.2	4.8	5.4	6.0	6.6	7.5	8.4	9.6	10.8	12.0	15.0
2CP 32/200C	3	4	H (m)	0	40	50	60	70	80	90	100	110	125	140	160	180	200	250		
2CP 32/200B	4	5.5		70	66.5	65.5	65	64	63	62	60.5	59	57	55	52	49.5	46.5	36		
				85	81	80	79	78	77	76	75	74	72	69	66	62	58	49		

Typ		Výkon		Q																
3-fázová		kW	HP		m ³ /h	0	2.4	3.0	3.6	4.2	4.8	5.4	6.0	6.6	7.5	8.4	9.6	10.8	12.0	15.0
2CP 32/210B	5.5	7.5	H (m)	0	40	50	60	70	80	90	100	110	125	140	160	180	200	250		
2CP 32/210A	7.5	10		94	94	93.5	93	92	91	90	89	87	85	83	79	75	70	56		
				112	111	110.8	110.5	110.3	110	109	108	107	105	102	99	94	89	74		

Typ		Výkon		Q															
3-fázová		kW	HP		m ³ /h	0	6.0	6.6	7.5	8.4	9.6	10.8	12.0	15.0	18.0	21.0	24.0		
2CP 40/180C	4	5.5	H (m)	0	100	110	125	140	160	180	200	250	300	350	400				
2CP 40/180B	5.5	7.5		64	62	61	60	59	58	56	54.5	49	43	35					
2CP 40/180A	7.5	10		76	73	72.5	72	71	70	69	67.5	64	59.5	54	46				
				88	85	84.5	84	83	82	81	79.5	76	72	67	60				

Poznámka: konkrétní pracovní křivku Vašeho čerpadla žádejte u svého prodejce

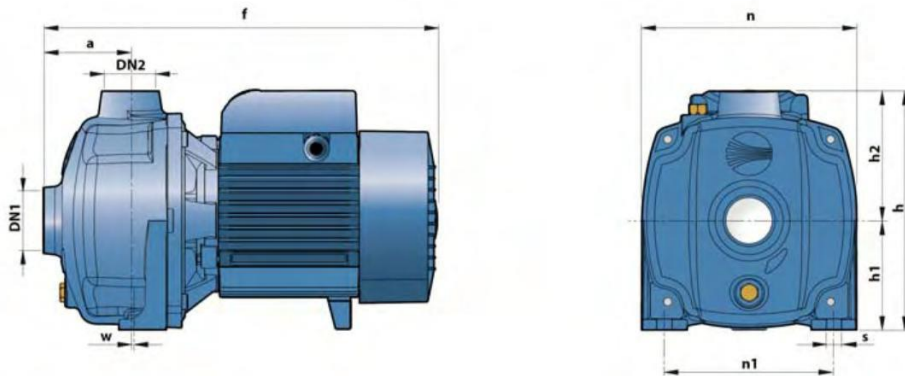



Výhradní zástupce pro ČR
SIWATEC, a.s. – divize čerpadel
Dalimilova 285/54

783 35 Olomouc – Chomoutov

Tel.: +420 585 224 168 / GSM: +420 605 298 297 / www.siwatec.cz

Příloha provozních a montážních předpisů čerpadel 2CP 25/130N



Typ		Připojení		Rozměry v mm										Kg	
1-fázová	3-fázová	DN1	DN2	a	f	h	h1	h2	n	n1	w	s	1~	3~	
2CPm 25/130N	2CP 25/130N	1 1/4"	1"	73	330	201	92	109	180	142	1	10	14.5	14.0	

Typ	1-fázová		
2CPm 25/130N	230 V	240 V	110 V
	6.3 A	6.0 A	12.6 A

Typ	3-fázová					
2CP 25/130N	230 V	400 V	690 V	240 V	415 V	720 V
	4.6 A	2.6 A	1.5 A	4.3 A	2.5 A	1.5 A

POZ. KOMPONENTY	KONSTRUKČNÍ CHARAKTERISTIKY				
1 TĚLESO ČERPADLA	Litina, přípojovací rozměry v souladu s normou ISO 228/1				
2 VÍKO TĚLESA	Nerezová ocel AISI 304				
3 OBĚŽNÁ KOLA	Nerezová ocel AISI 304				
4 HRÍDEL	Nerezová ocel EN 10088-3 - 1.4104				
5 MECHANICKÁ UCPÁVKA	Typ		Materiálové provedení		
	AR-14	Ø 14 mm	Stacionární díl Keramika	Rotující díl Uhlík	Elastomer NBR
6 KULIČKOVÁ LOŽISKA	6203 ZZ / 6203 ZZ				
7 KONDENZÁTOR	Čerpadlo	Kapacita			
	1-fázové 2CPm 25/130N	(230 V 240 V)	(110 V)		
8 ELEKTROMOTOR	2CPm 25/130N: jednofázové čerpadlo 230V - 50Hz s tepelnou pojistkou ve vinutí 2CP 25/130N: třífázové čerpadlo 230/400 V - 50 Hz. => Možnost nabídky třífázového elektromotoru se zvýšenou účinností třídy IE2 (IEC 60034-30)				
	* Izolace: Třída F				
	* Krytí: IP 44				

